

MONITORANWENDUNGEN

BILDSCHIRMPRÄSENTATIONEN

Digitale Anwendungen sind heutzutage ein absolutes Muss in allen Bereichen der Präsentation. Wir bieten stabile Ständer für Monitore von 15" bis maximal 52" an. Das Verbindungselement besitzt variable Langlöcher, so dass alle handelsüblichen Bildschirme angebracht werden können. Mit einer zusätzlichen Neigung nach vorne wird der Monitor in eine optimale Präsentations-Position gebracht. Kabelkanäle und weiteres Zubehör wie Prospektablagen und Tablare runden das Programm ab.



Modellbeispiel: VA 5514 mit Bildschirm, R 01 mit Monitor, K 01 mit Monitor, VA 5524 mit Bildschirm



Fußteil K 01



Monitorständer-Set VA 5514



VA 5514 verpackt in Transportkiste VA 9888



GRUNDMODULE:

15" - 22"



R 01
Monitorständer,
Winkel verstellbar 90°-140°

15" - 22"



K 01
Monitorständer,
Winkelpräsentation 45°

37" - 52"



VA 5514
Monitorständer-Set,
inkl. Transportkiste VA 9888

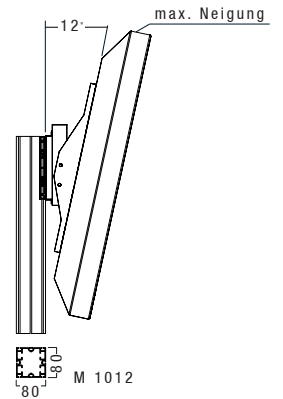
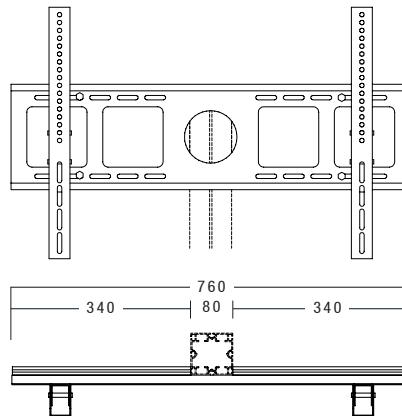
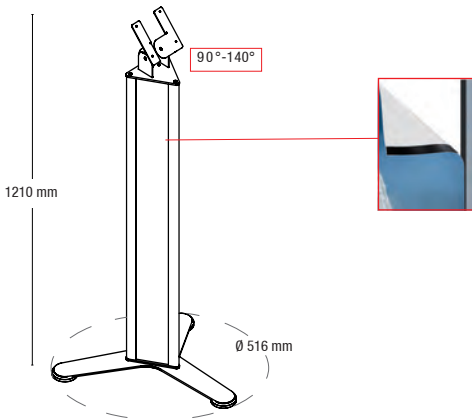
37" - 52"



VA 5524
Monitorständer-Set,
ohne Transportkiste

TECHNISCHE INFORMATION:

Maße und Winkel von VA 5514



Maße und Winkel von VA 5524

