

Bio systems

systèmes en bois naturel* / natural wooden systems*



Bio banner

Présentez des visuels textile sur une ou deux faces pour des expositions, stands ou PLV.
Options : porte brochures, panneaux rigides.
H.200 x L.50 à 100 x P.40 cm / 2 kg

Communicate with textile graphics on one or two faces (exhibition stands or shops...)
Options : brochure shelf, rigid panels.
H.200 x W.50 to 100 x D.40 cm / 2 kg

Bio comptoir

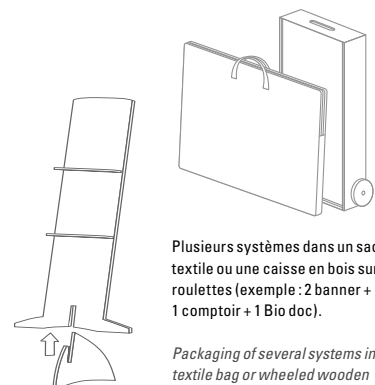
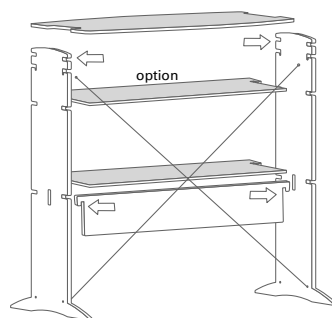
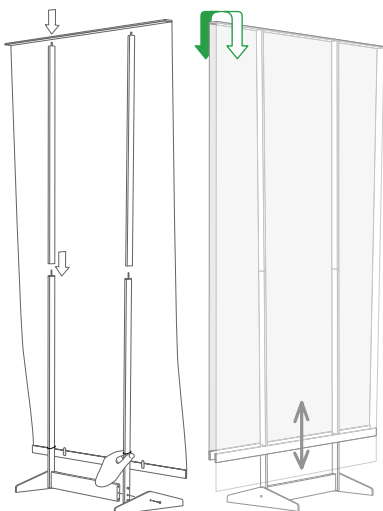
Ce comptoir en bois se monte sans outil. L'originalité de son assemblage lui offre une grande stabilité. Option : étagère haute. Habillage textile. H.95 x L.95 x P.48 cm / 9 kg

This wooden counter is set up with no tool. The originality of its assembly offers him a big stability. Option : High intermediate shelf. Textile graphic. H.95 x W.95 x D.48cm / 9kg

Bio doc

Deux éléments à assembler sans outil pour ce porte brochures en bois. (2 zones A4 / épaisseur 6 cm). H.96 x L.40 x P.30 cm / 2 kg

This wooden brochure display is made of two elements to be assembled without tool. (2 A4 zones / 6cm in thickness). H.96 x W.40 x D.30 cm / 2 kg



Plusieurs systèmes dans un sac textile ou une caisse en bois sur roulettes (exemple : 2 Bio banner + 1 comptoir + 1 Bio doc).

Packaging of several systems in textile bag or wheeled wooden box (example : 2 Bio banner + 1 Bio comptoir + 1 Bio doc).



* CP bouleau sans traitement de surface provenant de forêts européennes gérées.
* Birch laminated wood without surface treatment, coming from European forests.

Conçu et fabriqué en France par Eurosystems. Modèles déposés.
Designed & manufactured in France by eurosystems. Registered patents.

biosystems

15